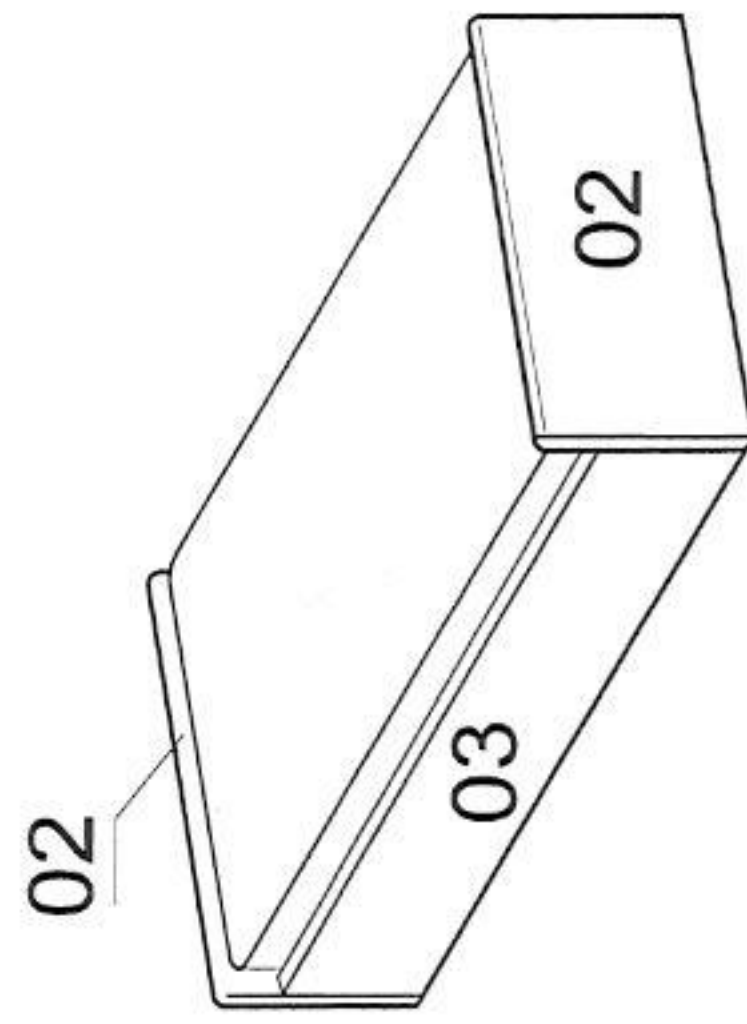


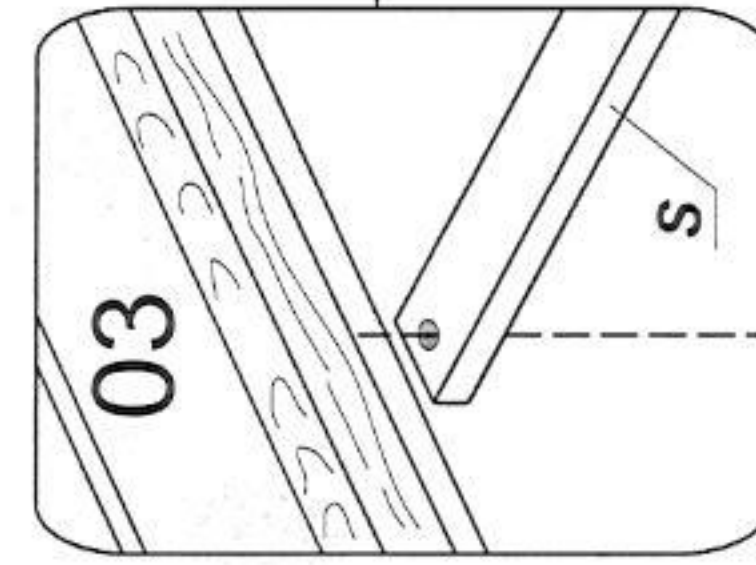
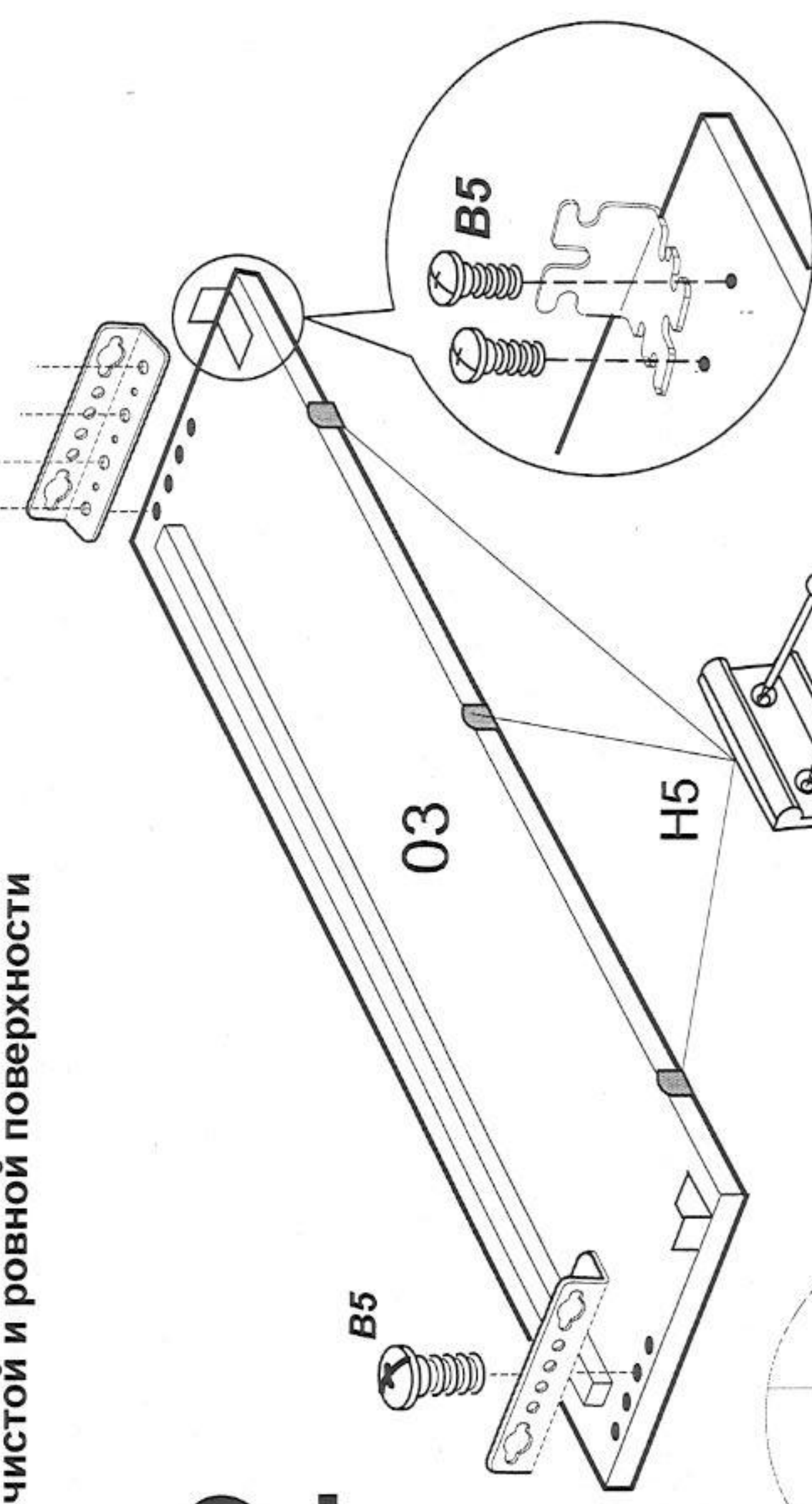
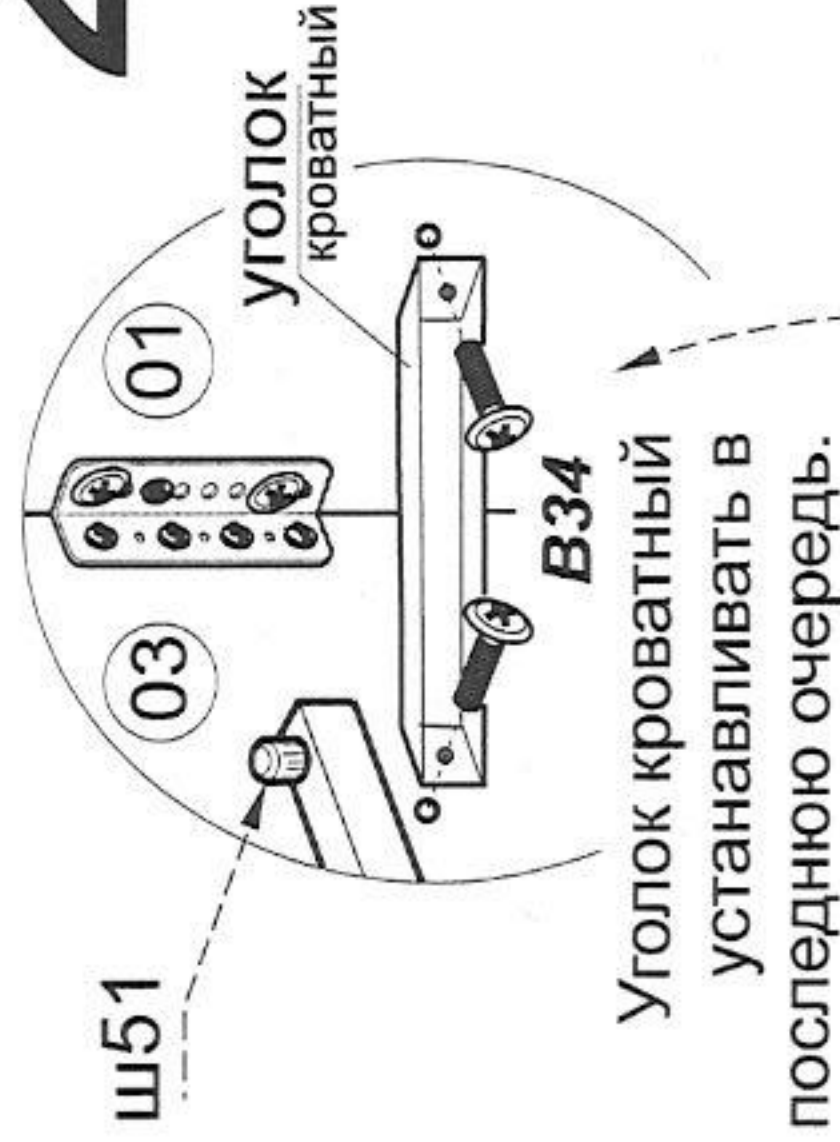
Кровать A9F

Гнутоклеенный элемент S	1 шт.	Саморез US 4x30KB ш1	2 шт.	Фиксатор B54	28 шт.	Гвоздь	20 шт.	Винт 6x12 B34	16 шт.	Стяжка угловая кроватная	4 шт.	Уголок кроватный 267x22	4 шт.	Наконечник H5	10 шт.	Уголок фигурный B5	4 шт.	36 шт.	Шкант	4 шт.
-------------------------	-------	----------------------	-------	--------------	--------	--------	--------	---------------	--------	--------------------------	-------	-------------------------	-------	---------------	--------	--------------------	-------	--------	-------	-------

Сборку производите на чистой и ровной поверхности

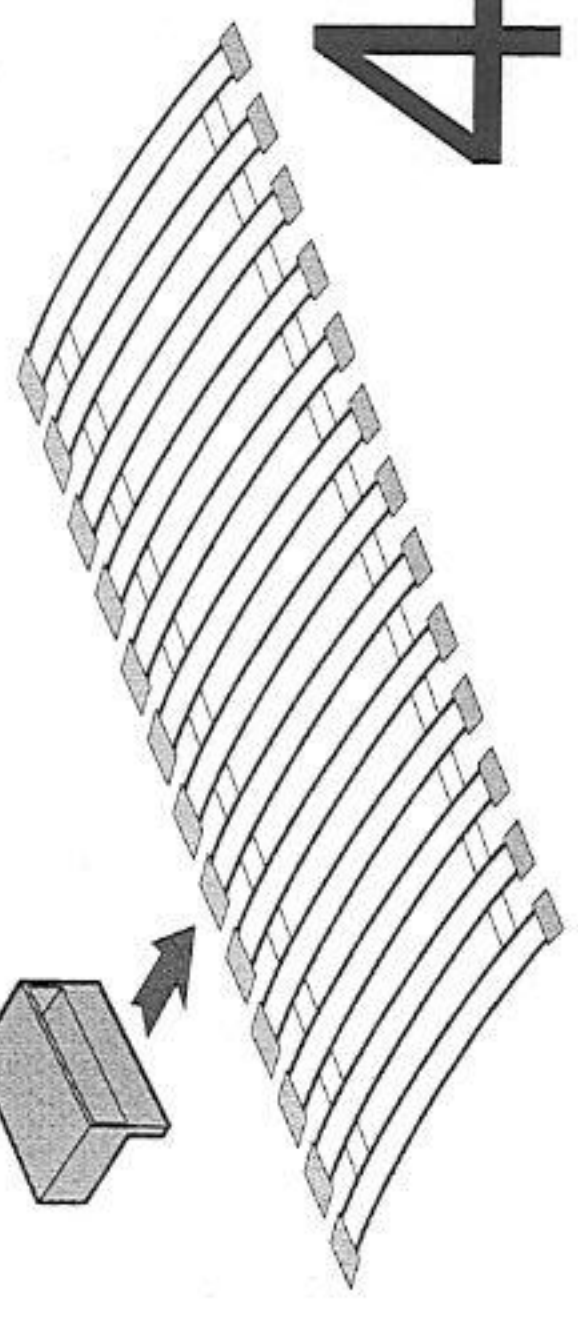
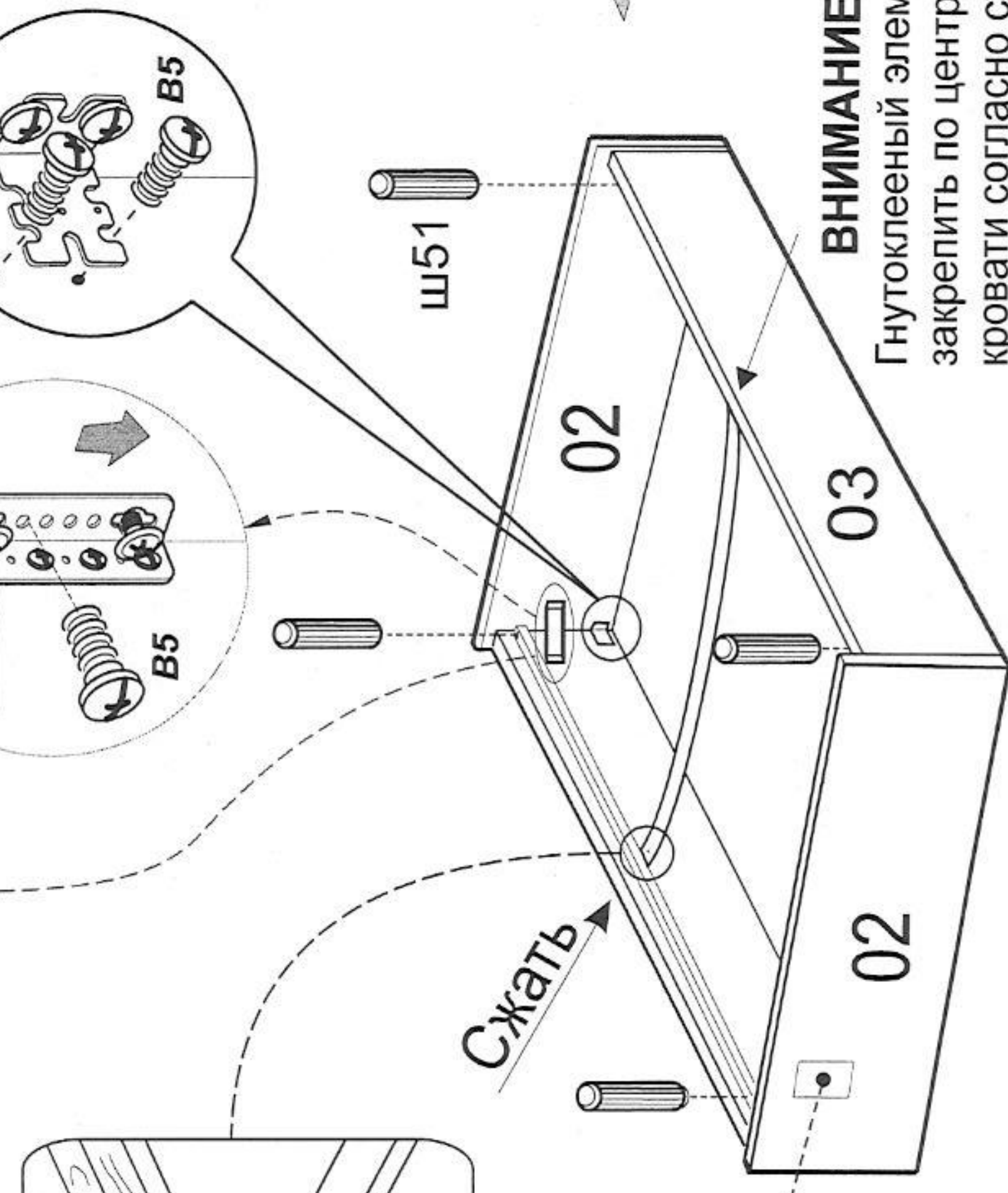


2



3

Внимание! Наклейте маркировочный ярлык и впишите код изделия согласно паспорту



4

ВНИМАНИЕ! Гнутоклеенный элемент S закрепить по центру кровати согласно схеме